

## Projektarbeit für den Werkunterricht an den Hauptschulen



**Gartenbank für den Schulhof**

## AUFGABE:

### Gartenbank betonieren

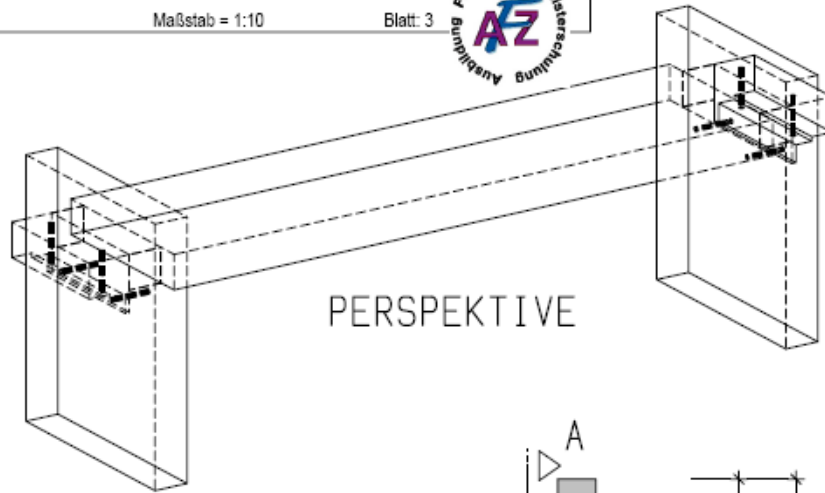
## Arbeitsschritte:

1. Plan lesen
2. Schalung für Seitenteile erstellen
3. Schalung für Sitzplatte erstellen
4. Aussparungen einbauen
5. Bewehrung zuschneiden, binden und einbauen  
Betondeckung beachten
6. Beton nach Anweisung mischen und in die saubere Schalung einbringen
7. Beton durch Stochern und Klopfen der Schalung verdichten
8. Beton ebenflächig abziehen und glätten
9. Beton 1 Woche aushärten lassen
10. Schalung vorsichtig entfernen
11. Beton falls erforderlich entgraten oder nachbehandeln
12. Einzelteile (falls gewünscht) mit Acrylfarbe nach eigenen Vorstellungen streichen
13. Einzelteile zusammenbauen
14. Gartenbank im Schulhof aufstellen

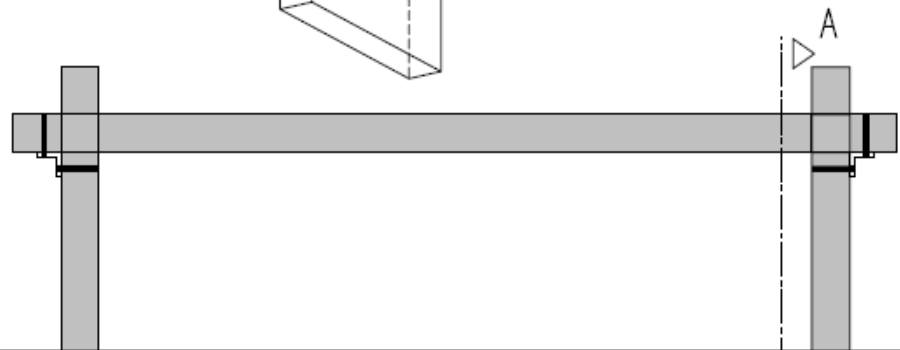
Viel Spaß bei der Arbeit!

Euer Team  
von der  
Bauinnung - Donau - Ries

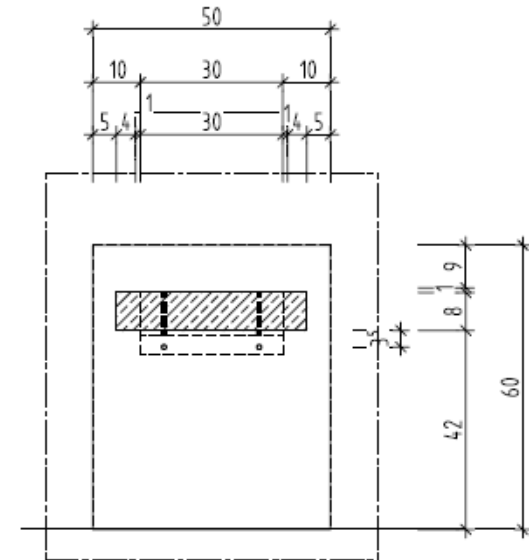
# WERKPLAN



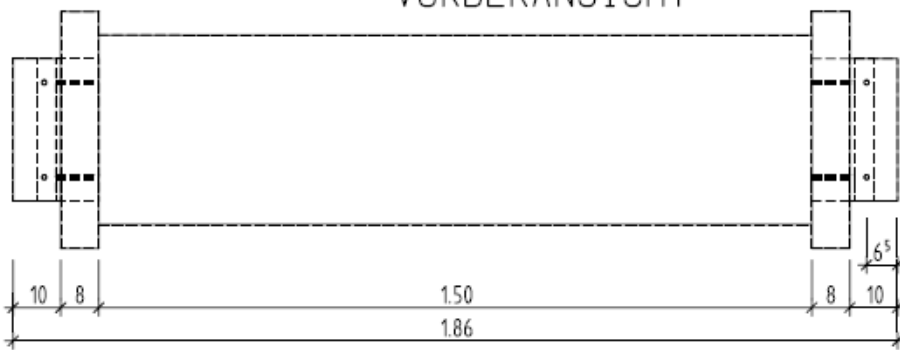
PERSPEKTIVE



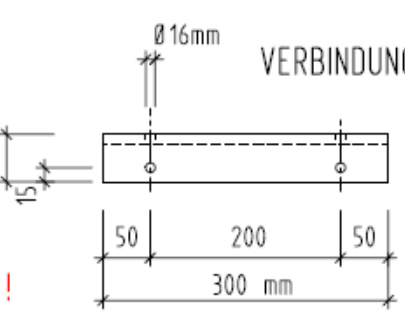
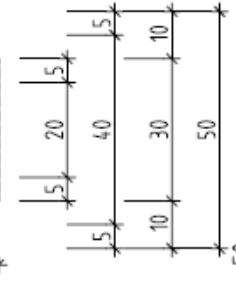
VORDERANSICHT



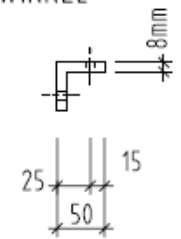
SCHNITT A-A



GRUNDRISS



VERBINDUNGSWINKEL



Alle Kanten sind mit Dreikantleisten zu versehen!

Name: \_\_\_\_\_ Klasse: \_\_\_\_\_ Datum: \_\_\_\_\_

# BAUINNUNG DONAU-RIES

Projekt: Gartenbank

Plan: Detail - Fußelement

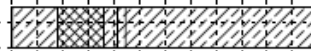
Maßstab = 1:10

Blatt: 4



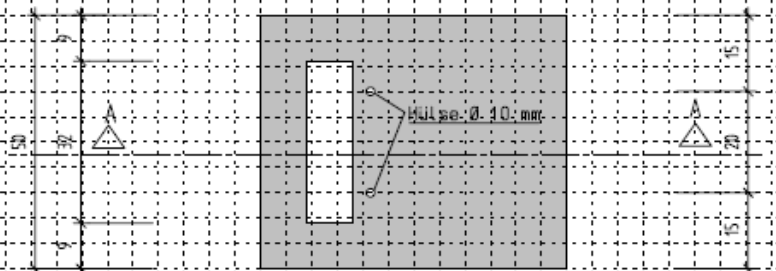
Zeichne einen Schnittpan für das Fußelement!

(Alle Kontur sind mit Drahtkonturleiste zu versehen!)



SCHNITT: A-A

20



DRAUF SICHT

Name: \_\_\_\_\_

Klasse: \_\_\_\_\_

Datum: \_\_\_\_\_



## Materialbedarf - Fußelement

Einzelteil	Pos	Stck	Art	l/ b	Ges m <sup>2</sup> /l fm
Schalboden	---	---	Schalplatte	-----	-----
	---	---	Kantholz 8/10	-----	-----
Schalhaut	---	---	Schalplatte	-----	-----
	---	---	Schalplatte	-----	-----
Abstützung	---	---	Drucklasche	-----	-----
	---	---	Drucklasche	-----	-----
	---	---	Streben	-----	-----
				20% Verschnitt	-----
				Ges Bretter m <sup>2</sup> =	-----

Zubehör: -----

Zubehör für Verbindungswinkel: -----

<b>Name:</b> _____	<b>Klasse:</b> _____	<b>Datum:</b> _____
--------------------	----------------------	---------------------

# BAUINNUNG DONAU-RIES

Projekt: Gartenbank

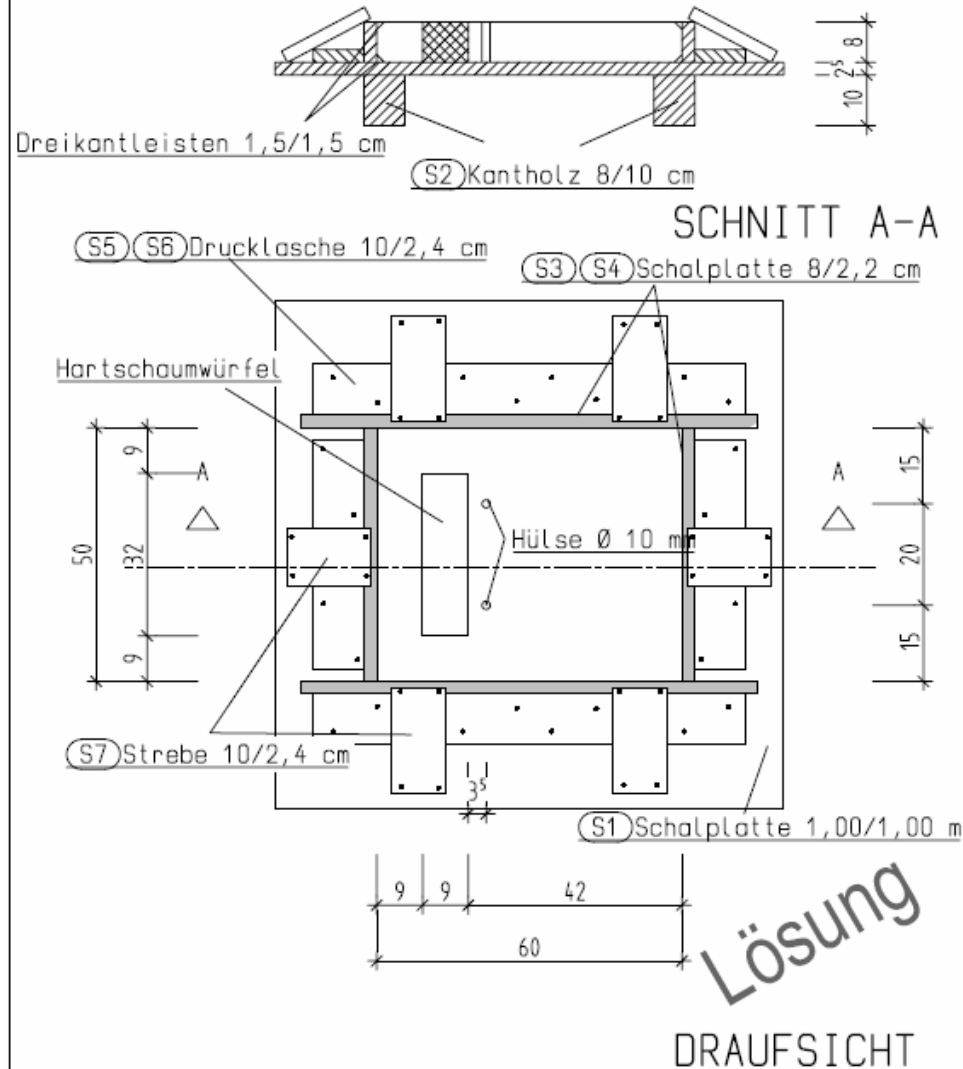
Plan: Detail - Fußelement

Maßstab = 1:10

Blatt: 5.1



Zeichne einen Schalplan für das Fußelement!  
(Alle Kanten sind mit Dreikantleisten zu versehen!)



Name: \_\_\_\_\_

Klasse: \_\_\_\_\_

Datum: \_\_\_\_\_



Materialbedarf - Fußelement

Einzelteil	Pos	Stck	Art	l/ b	Ges m <sup>2</sup> /Lfm
Schalboden	S1	1	Schalplatte	1,00/1,00 m	1,00 m <sup>2</sup>
	S2	2	Kantholz 8/10	1,00 m	2,00 Lfm
Schalhaut	S3	2	Schalplatte	0,80/0,08 m	0,13 m <sup>2</sup>
	S4	2	Schalplatte	0,50/0,08 m	0,08 m <sup>2</sup>
Abstützung	S5	2	Drucklasche	0,80/0,10 m	0,16 m <sup>2</sup>
	S6	2	Drucklasche	0,45/0,10 m	0,09 m <sup>2</sup>
	S7	6	Streben	0,18/0,10 m	0,11 m <sup>2</sup>
20% Verschnitt					0,12 m <sup>2</sup>
Ges Bretter m <sup>2</sup> =					0,69 m <sup>2</sup>

Zubehör: 1 Hartschaumblock 32/9/8 cm, 0,5 kg Nägel 50/2,2

0,5 kg Nägel 30/1,6; 6 lfm Dreikantleisten 1,5/1,5 cm

Zubehör für Verbindungswinkel: 8 Machenschrauben 110/8 mm

8 Muttern Ø 8mm; 16 Beilagscheiben 8,3/25/3; 8 Hülsen Ø10 l= 8cm

Lösung

**Name:** \_\_\_\_\_ **Klasse:** \_\_\_\_\_ **Datum:** \_\_\_\_\_

# BAUINNING DONAU-RIES

Projekt: Gartenbank

Plan: Detail - Sitzplatte

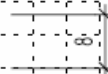
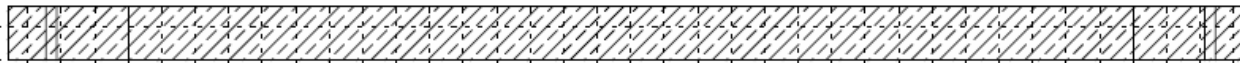
Maßstab = 1:10

Blatt: 6

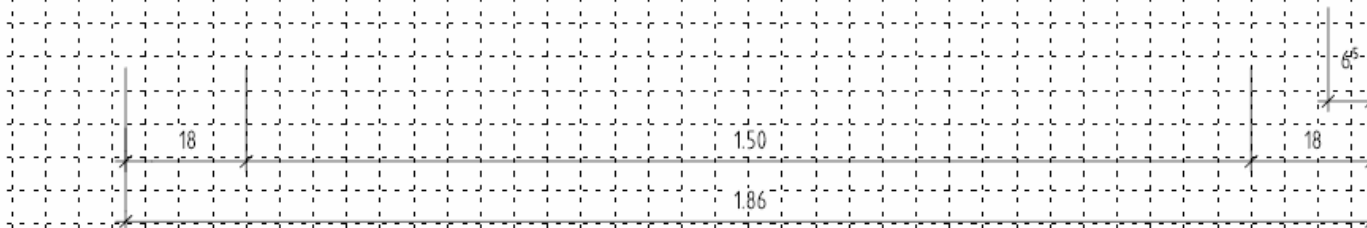
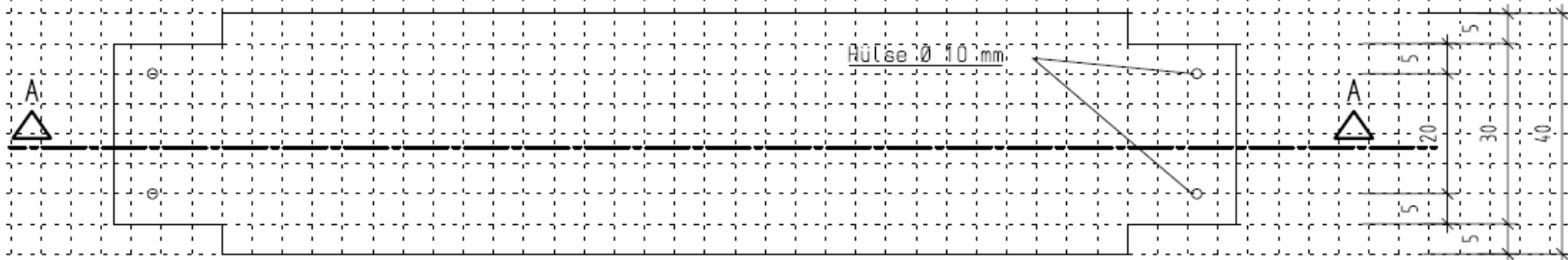


Zeichne einen Schabplan für die Sitzplatte!

(Alle Kanten sind mit Dreikantleisten zu versehen!)



SCHNITT A-A



DRAUFSICHT

Name: \_\_\_\_\_

Klasse: \_\_\_\_\_

Datum: \_\_\_\_\_





## Materialbedarf - Sitzplatte

Einzelteil	Pos	Stck	Art	l/ b	Ges m <sup>2</sup> /Lfm
Schalboden	S8	.....	Schalplatte	.....	.....
	S9	.....	Kantholz 8/10	.....	.....
Schalhaut	S10	.....	Schalplatte	.....	.....
	S11	.....	Schalplatte	.....	.....
	S12	.....	Schalplatte	.....	.....
Abstützung	S13	.....	Drucklasche	.....	.....
	S14	.....	Drucklasche	.....	.....
	S15	.....	Streben	.....	.....

Zubehör:

20% Verschnitt	.....
Ges Bretter m <sup>2</sup> =	.....

**Name:** \_\_\_\_\_

**Klasse:** \_\_\_\_\_

**Datum:** \_\_\_\_\_

# BAUINNUNG DONAU-RIES

Projekt: Gartenbank

Plan: Detail - Sitzplatte

Maßstab = 1:10

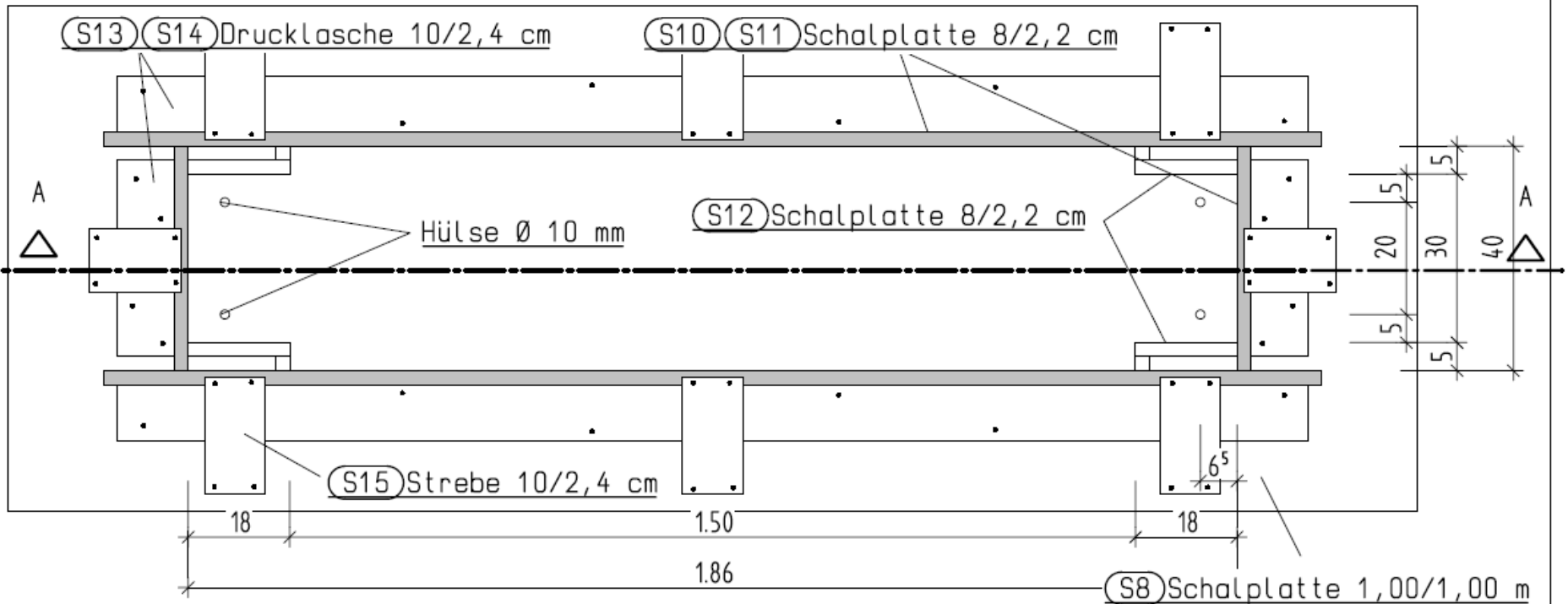
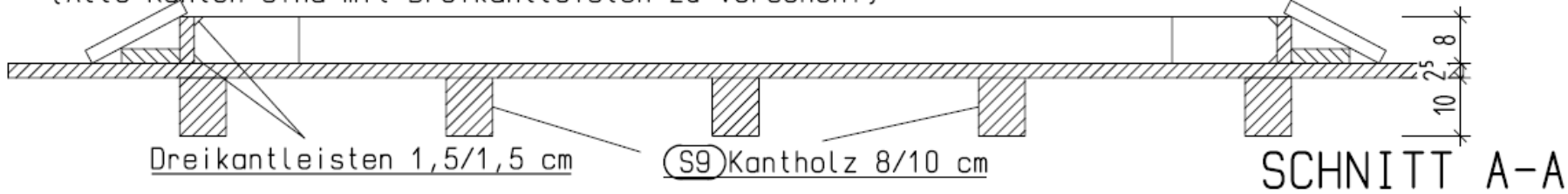
Blatt: 7.1



# Lösung

## Zeichne einen Schalplan für die Sitzplatte!

(Alle Kanten sind mit Dreikantleisten zu versehen!)



Name: \_\_\_\_\_

Klasse: \_\_\_\_\_

Datum: \_\_\_\_\_

## DRAUFSICHT



## Materialbedarf - Sitzplatte

Einzelteil	Pos	Stück	Art	l/ b	Ges m <sup>2</sup> /Lfm
Schalboden	S8	1	Schalplatte	2,50/1,00 m	2,50 m <sup>2</sup>
	S9	5	Kantholz 8/10	1,00 m	5,00 lfm
Schalhaut	S10	2	Schalplatte	2,00/0,08 m	0,32 m <sup>2</sup>
	S11	2	Schalplatte	0,40/0,08 m	0,06 m <sup>2</sup>
	S12	4	Schalplatte	0,18/0,08 m	0,06 m <sup>2</sup>
Abstützung	S13	2	Drucklasche	2,00/0,10 m	0,40 m <sup>2</sup>
	S14	2	Drucklasche	0,35/0,10 m	0,07 m <sup>2</sup>
	S15	8	Streben	0,18/0,10 m	0,14 m <sup>2</sup>

20% Verschnitt 0,21 m<sup>2</sup>

Ges Bretter m<sup>2</sup>= 1,26 m<sup>2</sup>

Zubehör:

0,5kg Nägel 50/2,5; 0,5 kg Nägel 30/1,6; 12 lfm Dreikantleisten 1,5/1,5 cm

Lösung

<b>Name:</b> _____	<b>Klasse:</b> _____	<b>Datum:</b> _____
--------------------	----------------------	---------------------

# BAUINNING DONAU-RIES

Projekt: Gartenbank

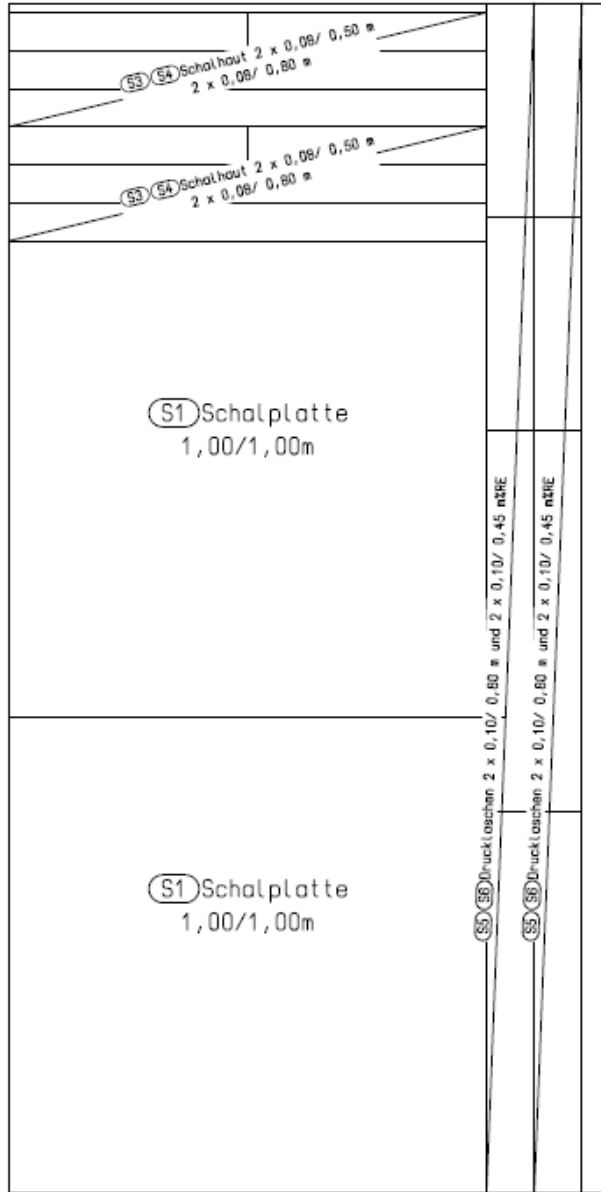
Plan: Zuschnittplan

Maßstab = 1:10

Blatt: 8



## Zuschnittplan für 3 Schalungsplatten 2,50/ 1,25 m



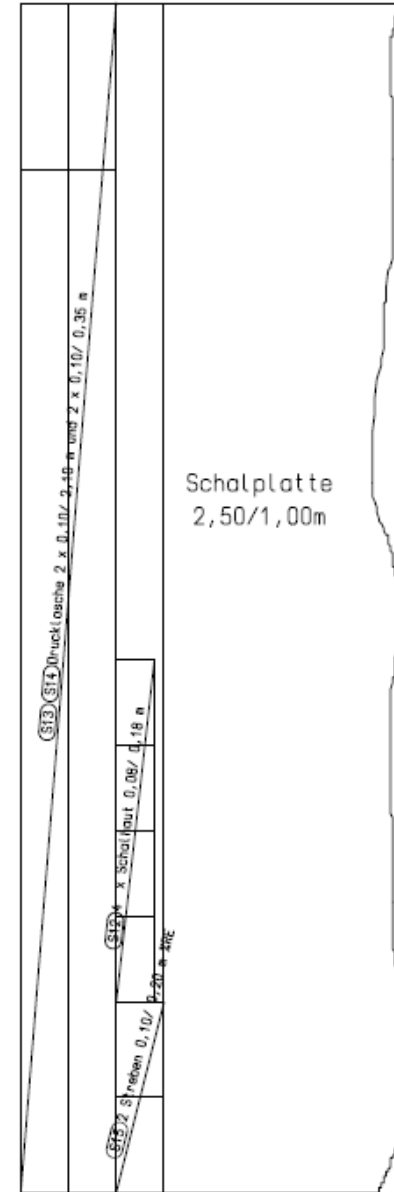
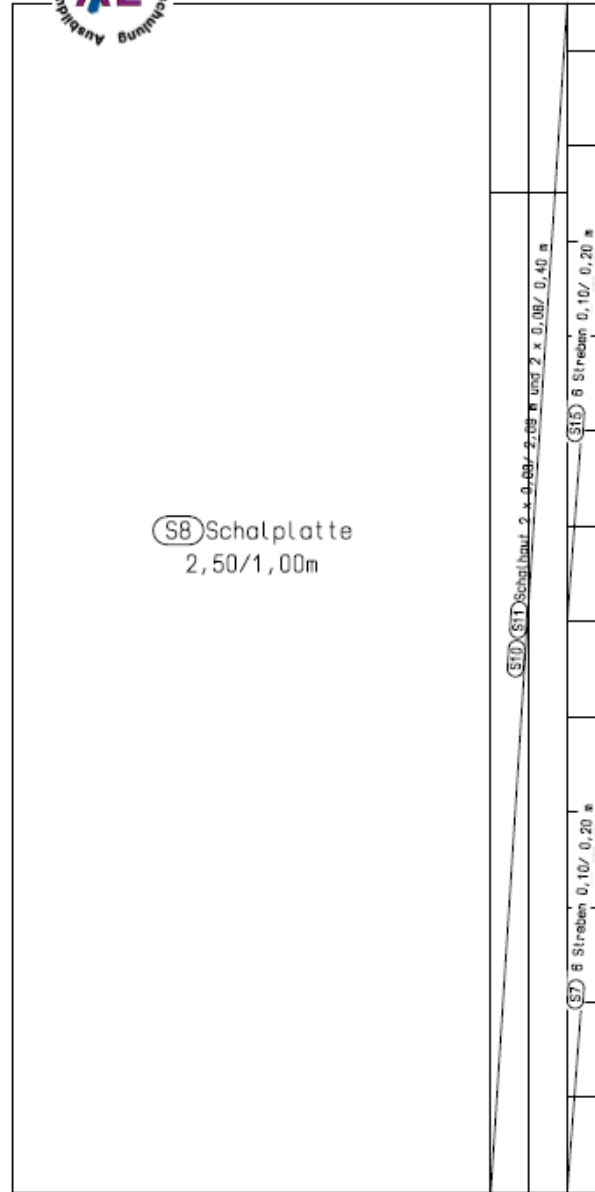
Fußelement

Name: \_\_\_\_\_

Klasse: \_\_\_\_\_

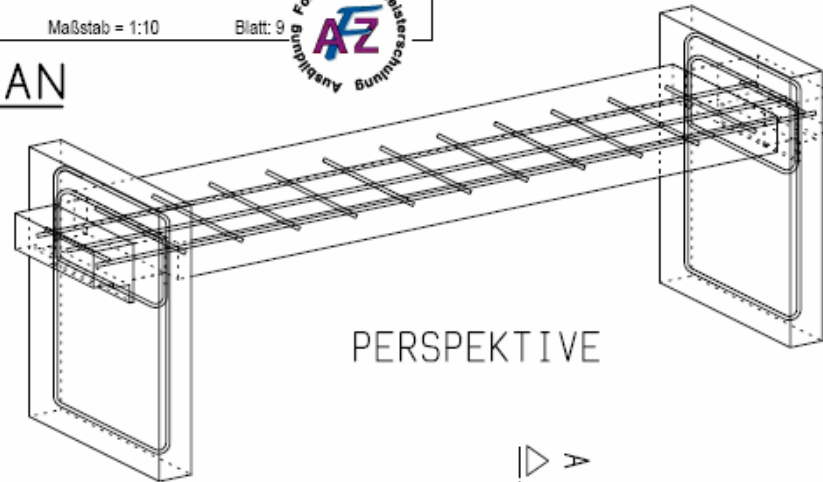
Datum: \_\_\_\_\_

Sitzplatte

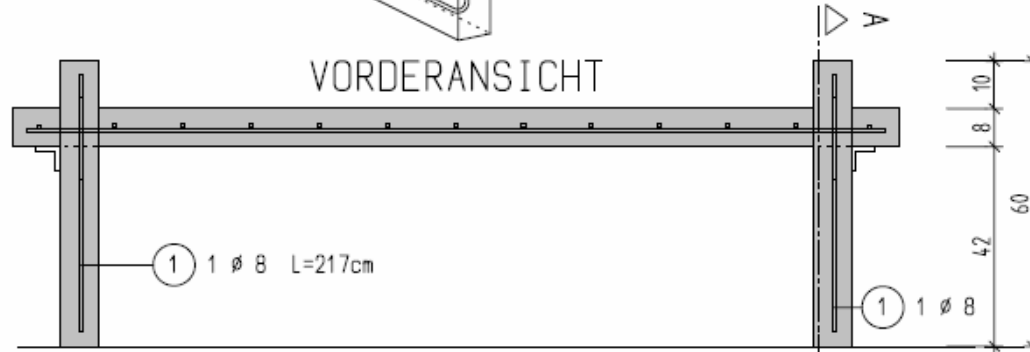




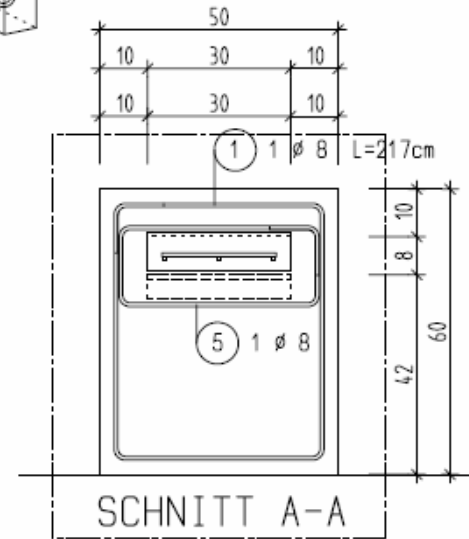
# BEWEHRUNGSPLAN



PERSPEKTIVE

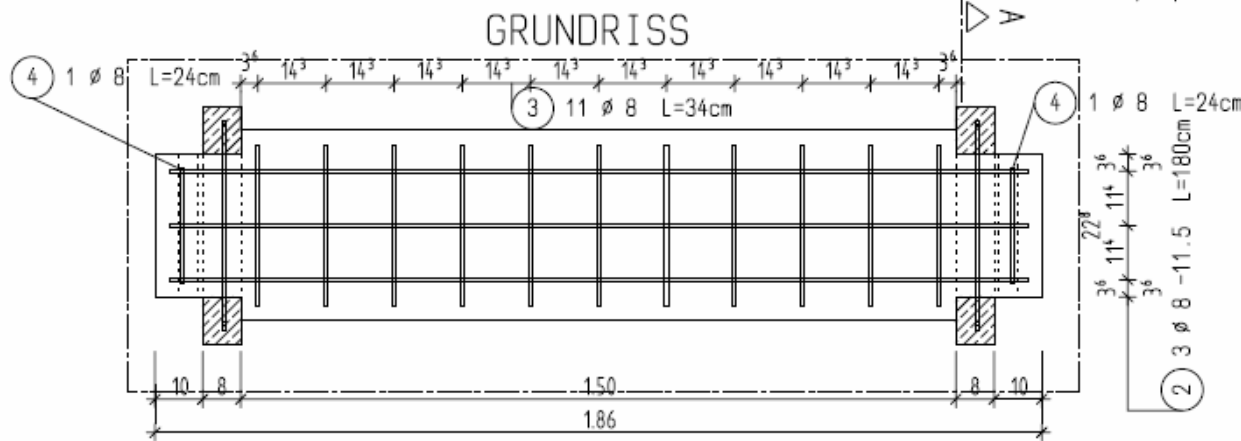


VORDERANSICHT



SCHNITT A-A

Betondeckung nom c = 3cm



GRUNDRISS

Name: \_\_\_\_\_ Klasse: \_\_\_\_\_ Datum: \_\_\_\_\_



# Stahlliste

Pos.	Stck	ø [mm]	Einzel Länge [m]	Bemaßte Biegeform (unmaßstäblich)	Gesamt Länge [m]	Gewicht [kg]
1	2	8	2.17		4.34	1.71
2	3	8	1.80		5.40	2.13
3	11	8	0.34		3.74	1.48
4	2	8	0.24		0,48	0,19
5	2	8	1,39		2,78	1,10
				Gesamtmasse [kg] :		6,61

Zubehör:

1,0 kg Bindedraht, 50 Stck Abstandhalter 30 mm

Name: \_\_\_\_\_

Klasse: \_\_\_\_\_

Datum: \_\_\_\_\_



Materialberechnung

1. Betonbedarf für eine Sitzbank:

2. Betonrezept für eine Sitzbank:

<u>Rezept für 1 m<sup>3</sup> C 20/25 - F3 plastisch</u>			
f. Zement CEM I 32,5 R	352 kg/m <sup>3</sup>	Masse:	1,0 kg/ltr
f. Zugabewasser	118 ltr/m <sup>3</sup>		
f. Zuschlag 0/16	1838 kg/m <sup>3</sup>	Masse:	1,0 kg/ltr

Name: \_\_\_\_\_

Klasse: \_\_\_\_\_

Datum: \_\_\_\_\_



Materialberechnung

1. Betonbedarf für eine Sitzbank:

1.1. Fußelement

$$0,60 \text{ m} \times 0,50 \text{ m} \times 0,08 \text{ m} = 0,024 \text{ m}^3$$

$$- \text{ Aussparung } 0,32 \text{ m} \times 0,09 \text{ m} \times 0,08 \text{ m} = -0,002 \text{ m}^3$$

$$\underline{0,022 \text{ m}^3}$$

1.2. Sitzplatte

$$1,86 \text{ m} \times 0,40 \text{ m} \times 0,08 \text{ m} = 0,060 \text{ m}^3$$

$$- \text{ Aussparung } 0,18 \text{ m} \times 0,05 \text{ m} \times 0,08 \text{ m} \times 4 = -0,003 \text{ m}^3$$

$$\underline{0,057 \text{ m}^3}$$

1.3. Bedarf für eine Sitzbank

$$2 \times 0,022 \text{ m}^3 + 1 \times 0,057 \text{ m}^3 = \underline{0,101 \text{ m}^3}$$

2. Betonrezept für eine Sitzbank:

2.1. Rezept für 1 m<sup>3</sup> C 20/25 - F3 plastisch

$$- \text{ Zement CEM I 32,5 R } \quad 352 \text{ kg/m}^3 \quad \text{Masse: } 1,6 \text{ kg/ltr}$$

$$- \text{ Zugabewasser } \quad 118 \text{ ltr/m}^3$$

$$- \text{ Zuschlag 0/16 } \quad 1838 \text{ kg/ m}^3 \quad \text{Masse: } 1,8 \text{ kg/ltr}$$

2.2. Zementbedarf

$$352 \text{ kg/m}^3 \times 0,101 \text{ m}^3 = 35,6 \text{ kg} : 1,6 \text{ kg/ ltr} = \underline{22,2 \text{ ltr}}$$

2.3. Wasserbedarf

$$118 \text{ ltr/ m}^3 \times 0,101 \text{ m}^3 = \underline{11,9 \text{ ltr}}$$

2.4. Zuschlag 0/16

$$1838 \text{ kg/ m}^3 \times 0,101 \text{ m}^3 = 185,6 \text{ kg} : 1,8 \text{ kg/ ltr} = \underline{103,1 \text{ ltr}}$$

**Lösung**

**Name:** \_\_\_\_\_

**Klasse:** \_\_\_\_\_

**Datum:** \_\_\_\_\_





Mischanweisung  
zur  
Betonherstellung  
(trockenes Material)

22,2 ltr Zement

11,9 ltr Wasser

103,1 ltr Kies 0/16

**GUT DURCHRÜHREN !**

Schalung nach dem Einbringen des  
Betons mit Hammer abklopfen!

Lösung

Name:

\_\_\_\_\_

Klasse:

\_\_\_\_\_

Datum:

\_\_\_\_\_



## Welche Werkzeuge werden benötigt?

1. \_\_\_\_\_
2. \_\_\_\_\_
3. \_\_\_\_\_
4. \_\_\_\_\_
5. \_\_\_\_\_
6. \_\_\_\_\_
7. \_\_\_\_\_
8. \_\_\_\_\_
9. \_\_\_\_\_
10. \_\_\_\_\_
11. \_\_\_\_\_

Name: \_\_\_\_\_

Klasse: \_\_\_\_\_

Datum: \_\_\_\_\_

## Werkzeugliste

1. Meterstab



2. Bleistift



3. Zimmermannshammer



4. Zimmererwinkel



5. Bügelsäge



6. Feinsäge



7. Kelle



8. Reibebrett



9. Glättkelle



10. Armierzange



11. Schraubenschlüssel 13mm



Lösung

Name: \_\_\_\_\_

Klasse: \_\_\_\_\_

Datum: \_\_\_\_\_



## Die 15 Berufe im Bauhandwerk

Maurer

Beton- und Stahlbetonbauer

Feuerungs- und Schornsteinbauer

Zimmerer

Trockenbaumonteur

Straßenbauer

Rohrleitungsbauer

Kanalbauer

Gleisbauer

Brunnenbauer

Stukkateur

Betonfertigteilbauer/Betonstein u. Terrazzo Hersteller

Fliesen-, Platten- und Mosaikleger

Estrichleger

Wärme-, Kälte-, Schall- u. Brandschutzisolierer

Interesse? Dann schau Dir doch auch den Film unter

[www.bauinnung-donau-ries.de](http://www.bauinnung-donau-ries.de)

an.